



**Illuminations
Services**

Projecteurs et gobos

*Ensemble,
écrivons vos plus belles histoires*

Noël magique



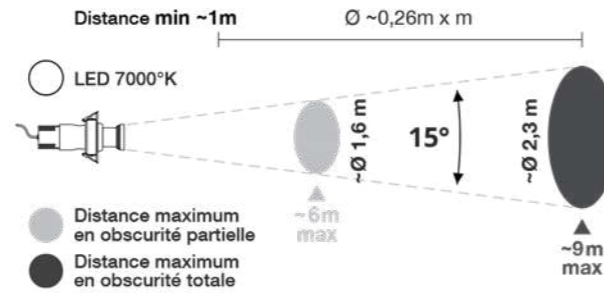
GOBO
Ø37-23mm

Série PR1520 - a Encastrer 15W IP20 Image Statique

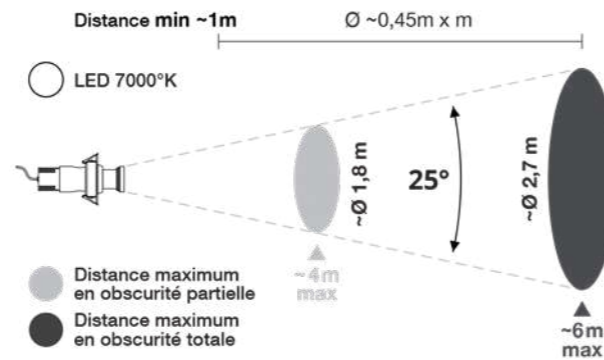
LED Chip	CREE 1x15W	Degré de protection	IP20 Intérieur
Alimentation	110-220V	Télécommande	Pas supportée
Angle de projection	15°/25°	Matériel	Corps en aluminium
Projection image	Statique	Dimensions	230x170x100mm
Gobo	Ø37-23mm	Poids	1,1Kg



Réf. 45545
Angle de projection 15°



Réf. 55926
Angle de projection 25°



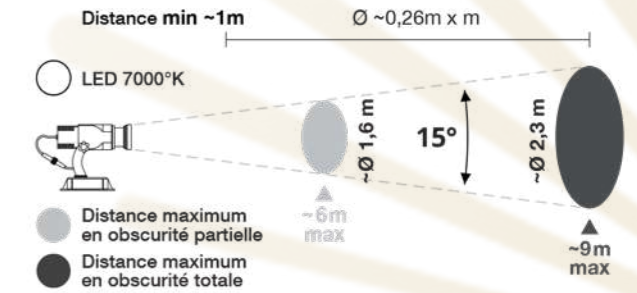
GOBO
Ø37-23mm

Série P1565 - 15W IP65 Image Statique

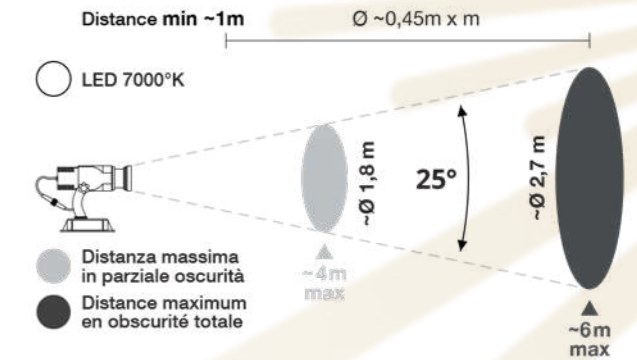
LED Chip	CREE 1x15W	Degré de protection	IP65 Intérieur/Extérieur
Alimentation	110-220V	Télécommande	Pas supportée
Angle de projection	15°/25°	Matériel	Corps en aluminium
Projection image	Statique	Dimensions	185x115x95mm
Gobo	Ø37-23mm	Poids	0,88Kg



Réf. 45552
Angle de projection 15°



Réf. 45569
Angle de projection 25°



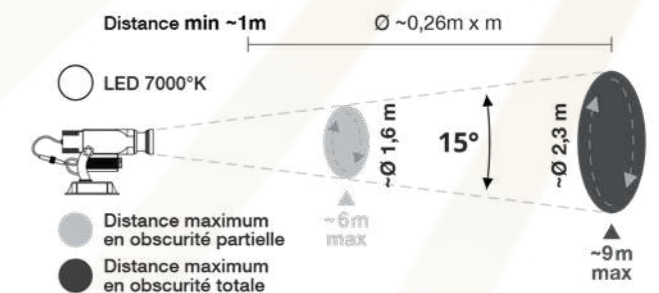
Série P1565-R - 15W IP65 Image Statique et Tournante

LED Chip	CREE 1x15W	Degré de protection	IP65 Intérieur/Extérieur
Alimentation	220V	Télécommande	Mod. RT01 Incluse
Angle de projection	15°	Matériel	Corps en aluminium
Projection image	Statique/Tournante	Dimensions	220x150x90mm
Gobo	Ø37-23mm	Poids	1,2Kg

Marche — ON — Arrêt
Image en rotation — Image fixe



Réf. 45576
Angle de projection 15°



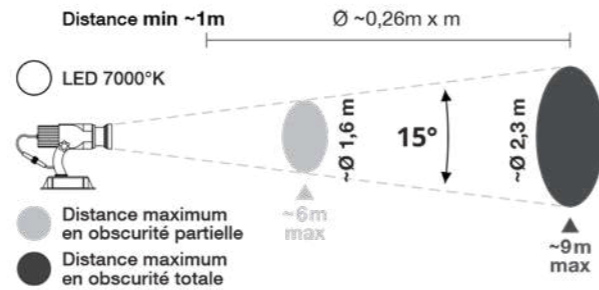
GOBO
Ø37-23mm

Série P3065 - 30W IP65 Image Statique

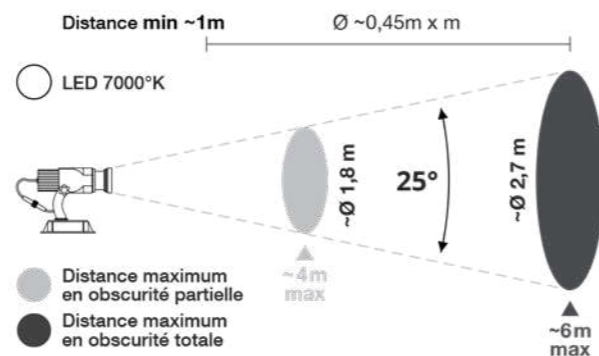
LED Chip	OSRAM 1x30W	Degré de protection	IP65 Intérieur/Extérieur
Alimentation	110-220V	Télécommande	Pas supportée
Angle de projection	15°/25°	Matériel	Corps en aluminium
Projection image	Statique	Dimensions	200x100x165mm
Gobo	Ø37-23mm	Poids	1,2Kg



Réf. 45583
Angle de projection 15°



Réf. 55933
Angle de projection 25°

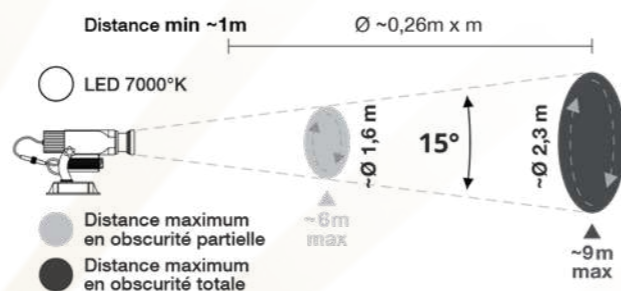


Série P3065-R - 30W IP65 Image Statique et Tournante

Marche — Arrêt
Image en rotation — Image fixe



Réf. 45590
Angle de projection 15°



LED Chip	OSRAM 1x30W	Degré de protection	IP65 Intérieur/Extérieur
Alimentation	220V	Télécommande	Mod. RT01 Incluse
Angle de projection	15°	Matériel	Corps en aluminium
Projection image	Statique/Tournante	Dimensions	230x170x100mm
Gobo	Ø37-23mm	Poids	1,35Kg

GOBO
Ø37-23mm

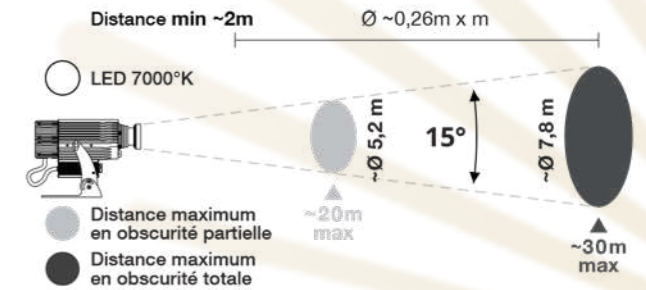
Série P4065-R - 40W IP65 Image Statique et Tournante

Marche — Arrêt
Image en rotation — Image fixe
Luminosité — Luminosité +
Disparition graduelle — Clignotement

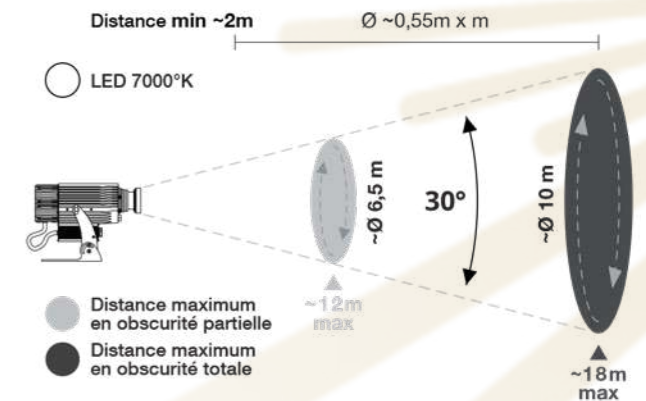


LED Chip	OSRAM 1x40W	Degré de protection	IP65 Intérieur/Extérieur
Alimentation	110-220V	Télécommande	Mod. RT02 Incluse
Angle de projection	15°/30°/50°	Matériel	Corps en aluminium
Projection image	Statique/Tournante	Dimensions	230x165x140mm
Gobo	Ø37-23mm	Poids	2,4Kg

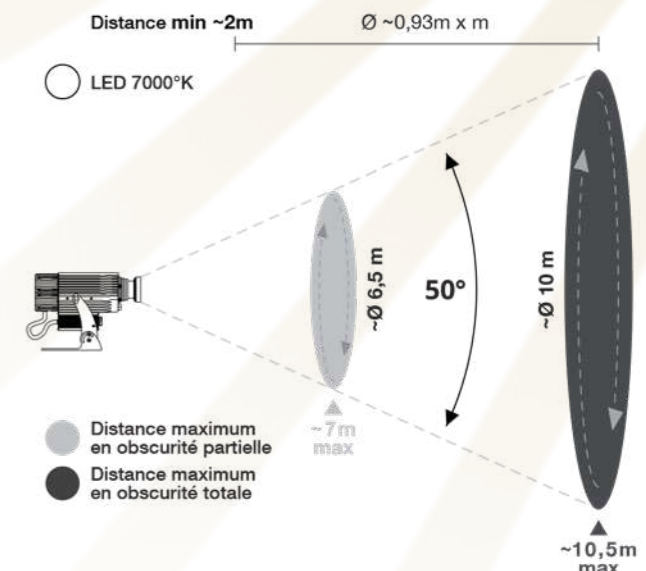
Réf. 45606
Angle de projection 15°



Réf. 45613
Angle de projection 30°



Réf. 55940
Angle de projection 50°



GOBO
Ø37-23mm

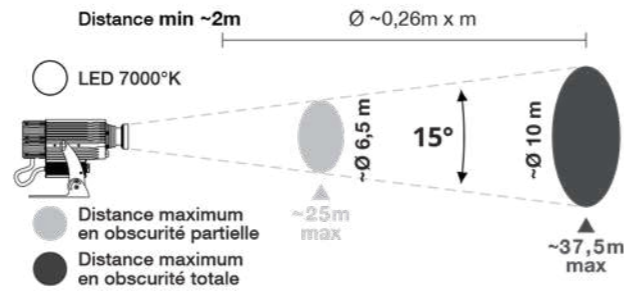
Série P6065-R - 60W IP65 Image Statique et Tournante



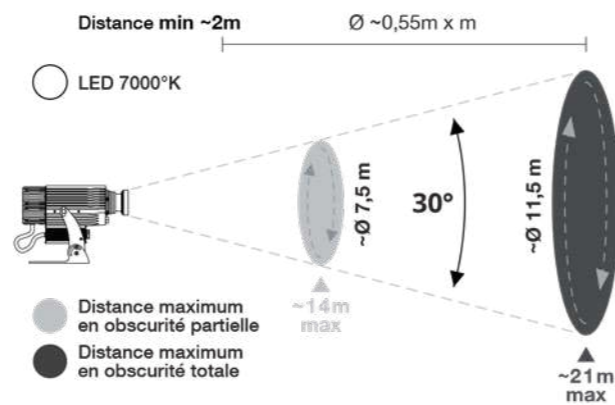
LED Chip	OSRAM 1x60W	Degré de protection	IP65 Intérieur/Extérieur
Alimentation	110-220V	Télécommande	Mod. RT02 Incluse
Angle de projection	15°/30°/50°	Matériel	Corps en aluminium
Projection image	Statique/Tournante	Dimensions	230x165x140mm
Gobo	Ø37-23mm	Poids	2,7Kg



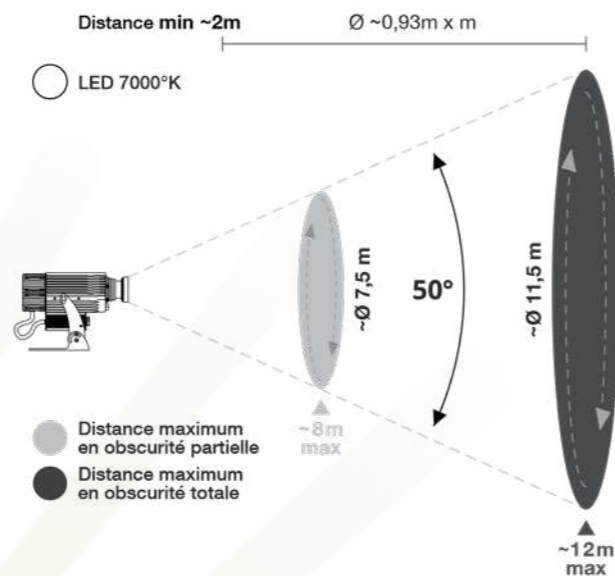
Réf. 45620
Angle de projection 15°



Réf. 45637
Angle de projection 30°

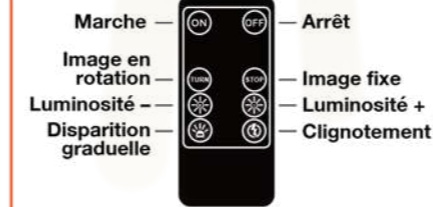


Réf. 55957
Angle de projection 50°



GOBO
Ø37-23mm

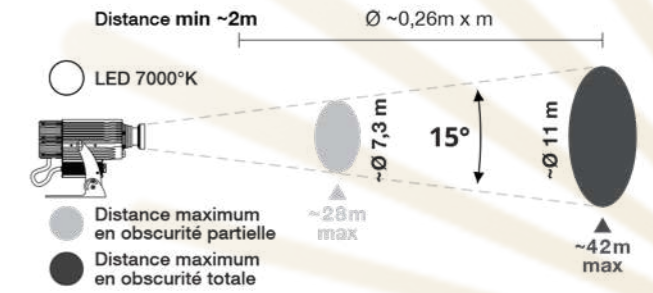
Série P8065-R - 80W IP65 Image Statique et Tournante



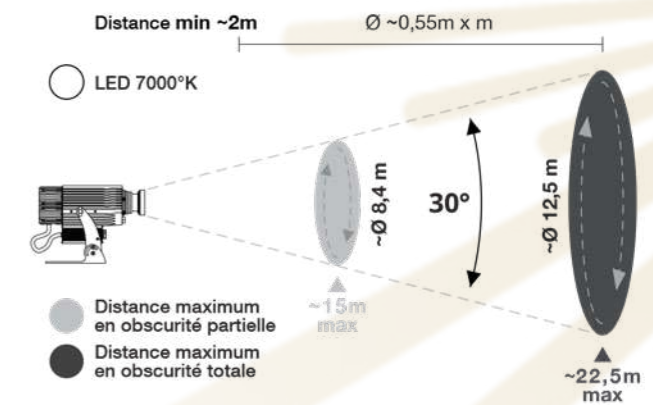
LED Chip	OSRAM 1x80W	Degré de protection	IP65 Intérieur/Extérieur
Alimentation	110-220V	Télécommande	Mod. RT02 Incluse
Angle de projection	15°/30°/50°	Matériel	Corps en aluminium
Projection image	Statique/Tournante	Dimensions	270x170x155mm
Gobo	Ø37-23mm	Poids	2,8Kg



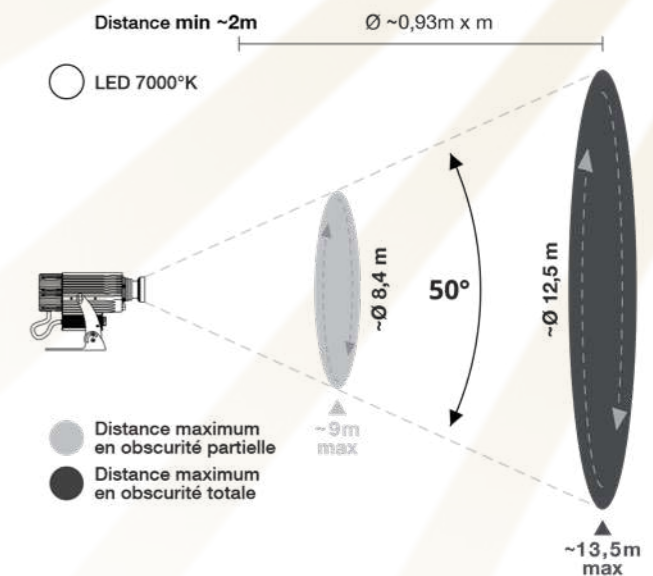
Réf. 45644
Angle de projection 15°



Réf. 45651
Angle de projection 30°

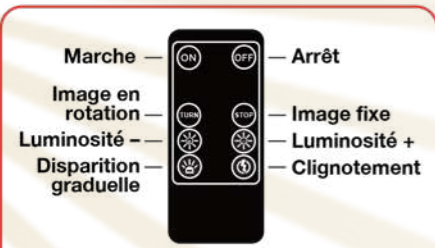


Réf. 55964
Angle de projection 50°

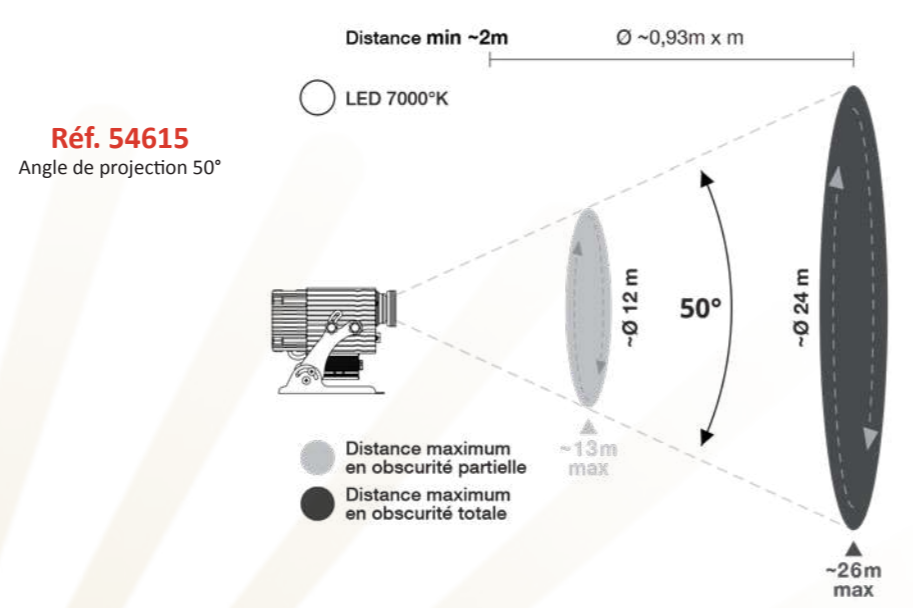
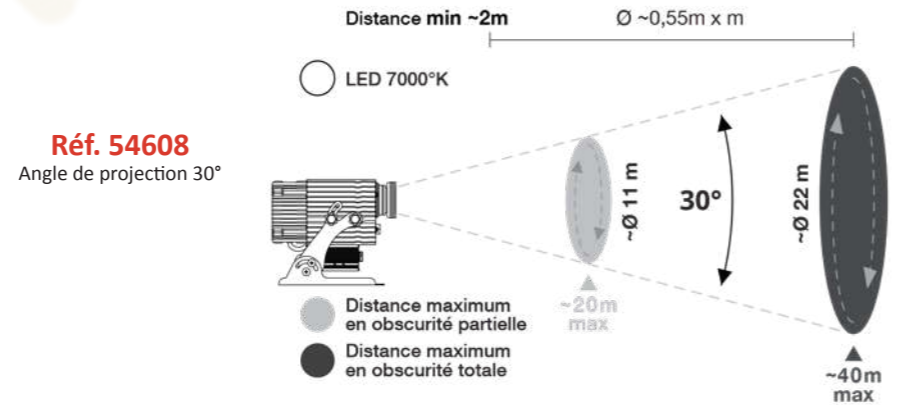
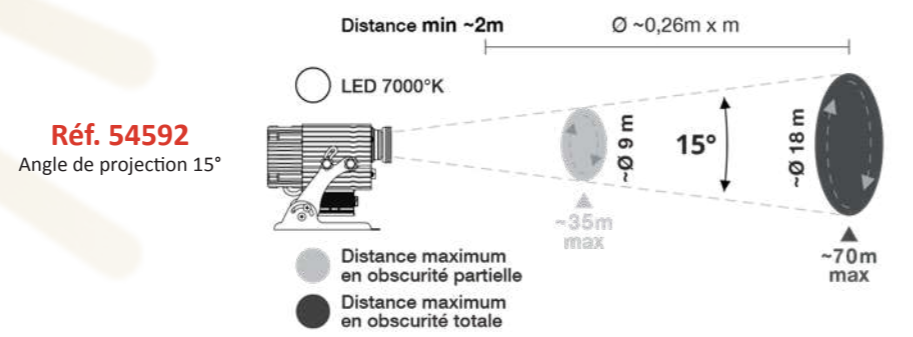




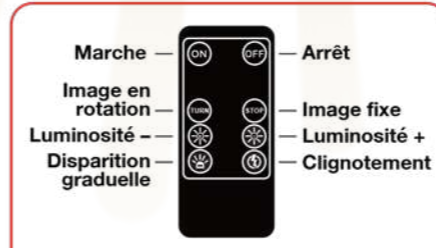
Série P15065-R - 150W IP65 Image Statique et Tournante



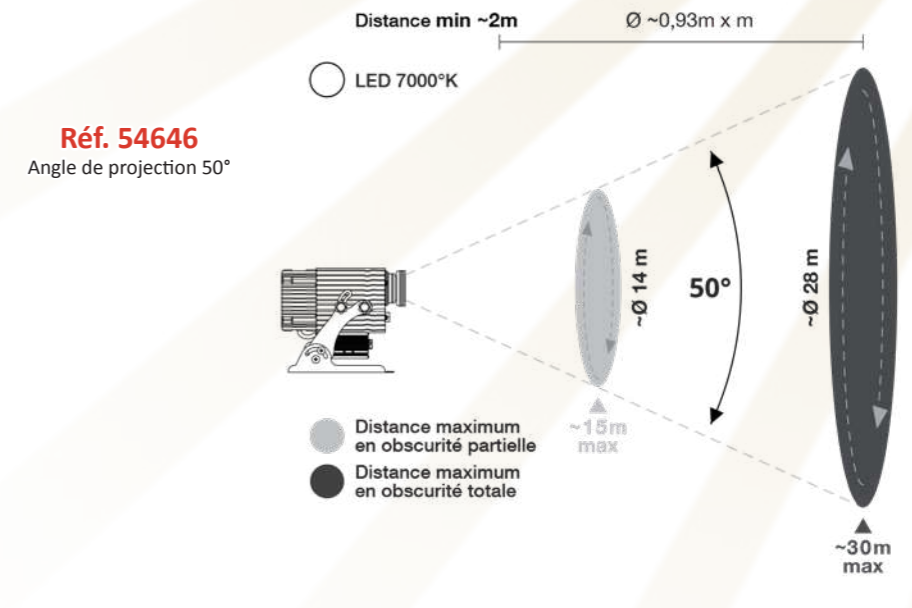
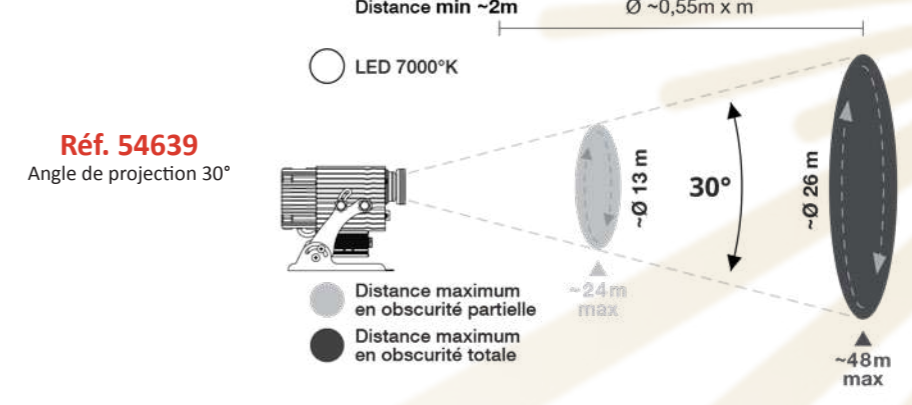
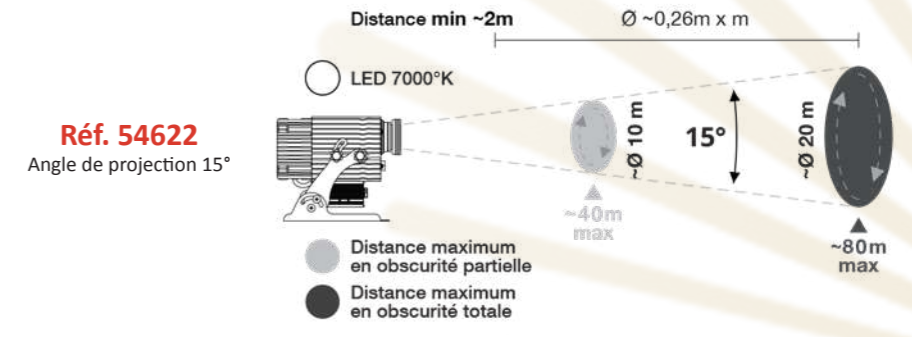
LED Chip	OSRAM 1x150W	Degré de protection	IP65 Intérieur/Extérieur
Alimentation	110-220V	Télécommande	Mod. RT02 Incluse
Angle de projection	15°/30°/50°	Matériel	Corps en aluminium
Projection image	Statique/Tournante	Dimensions	310x210x260mm
Gobo	Ø48-30mm	Poids	5,4Kg



Série P20065-R - 200W IP65 Image Statique et Tournante



LED Chip	OSRAM 1x200W	Degré de protection	IP65 Intérieur/Extérieur
Alimentation	110-220V	Télécommande	Mod. RT02 Incluse
Angle de projection	15°/30°/50°	Matériel	Corps en aluminium
Projection image	Statique/Tournante	Dimensions	310x210x260mm
Gobo	Ø48-30mm	Poids	5,5Kg

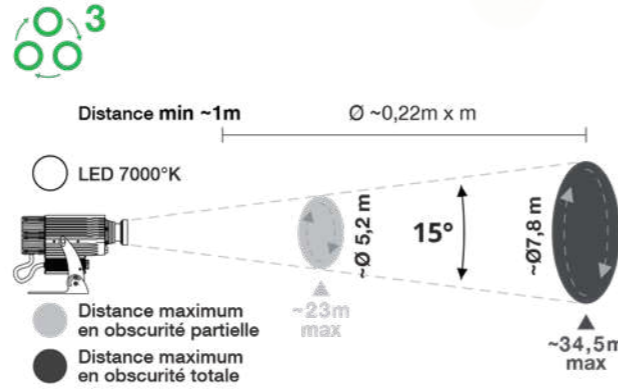


GOBO
Ø30-20mm

Série P4065-S3 - 40W IP65 3 Images Statiques Interchangeables



LED Chip	OSRAM 1x40W	Degré de protection	IP65 Intérieur/Extérieur
Alimentation	110-220V	Télécommande	Mod. GC01 Incluse
Angle de projection	15°	Matériel	Corps en aluminium
Projection image	Statique interchangeable	Dimensions	230x165x140mm
Gobo	Ø30-20mm	Poids	2,4Kg



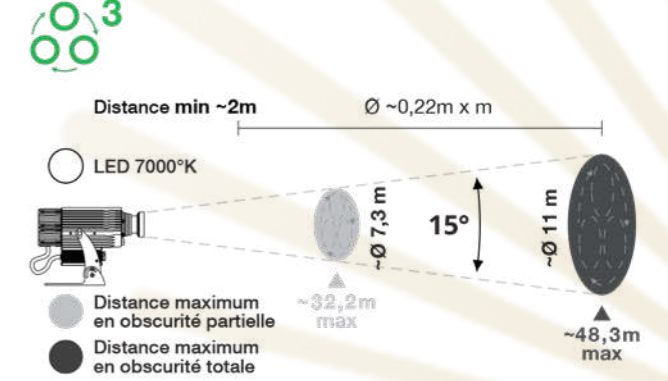
Réf. 45668
Angle de projection 15°

GOBO
Ø30-20mm

Série P8065-S3 - 80W IP65 3 Images Statiques Interchangeables



LED Chip	OSRAM 1x80W	Degré de protection	IP65 Intérieur/Extérieur
Alimentation	110-220V	Télécommande	Mod. GC01 Incluse
Angle de projection	15°/30°/50°	Matériel	Corps en aluminium
Projection image	Statique interchangeable	Dimensions	270x170x155mm
Gobo	Ø30-20mm	Poids	2,8Kg

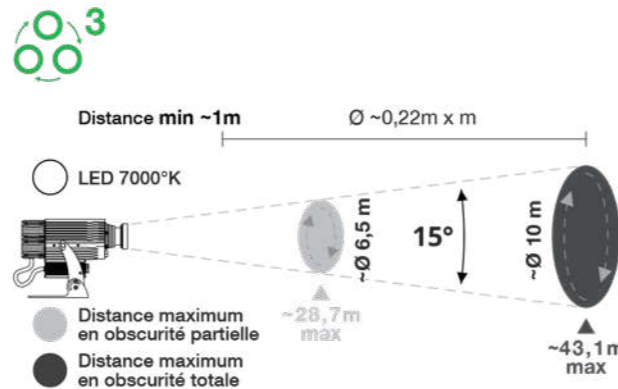


Réf. 45682
Angle de projection 15°

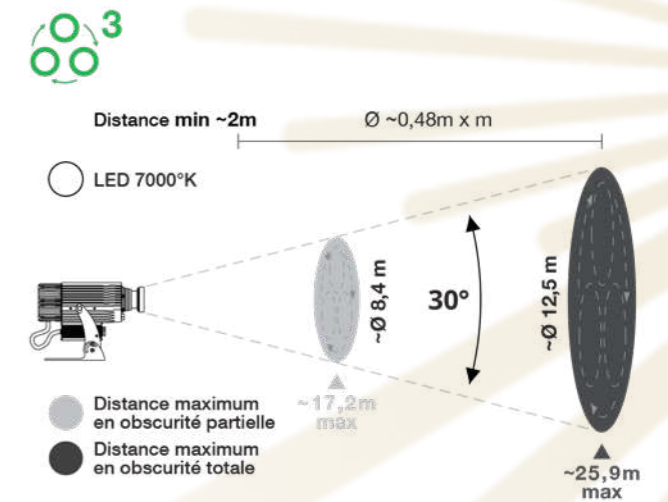
Série P6065-S3 - 60W IP65 3 Images Statiques Interchangeables



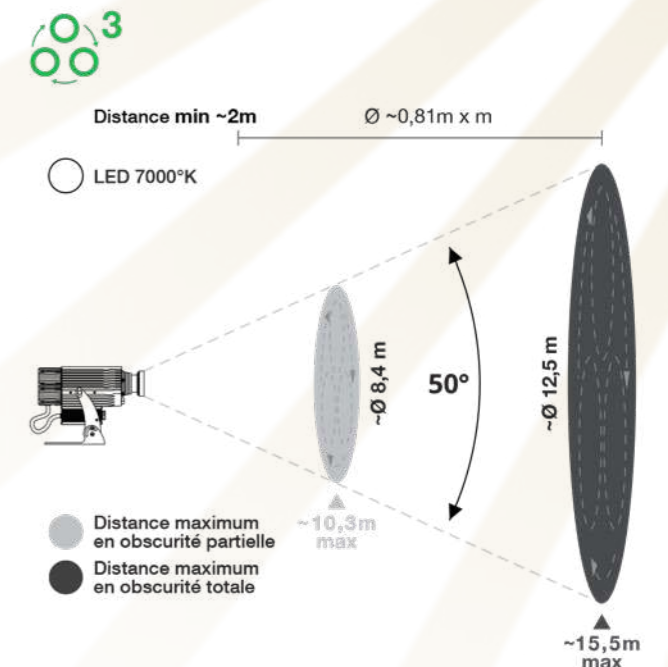
LED Chip	OSRAM 1x60W	Degré de protection	IP65 uso Esterno/Interno
Alimentation	110-220V	Télécommande	Incluso
Angle de projection	15°	Matériel	Corpo in alluminio
Projection image	Statique interchangeable	Dimensions	230x165x140mm
Gobo	Ø30-20mm	Poids	2,7Kg



Réf. 45675
Angle de projection 15°

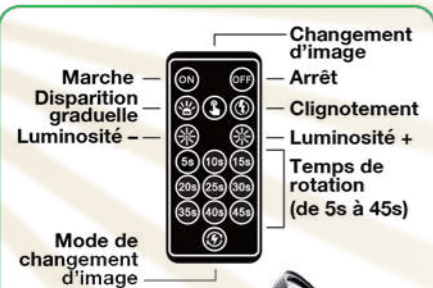


Réf. 56022
Angle de projection 30°



Réf. 56039
Angle de projection 50°

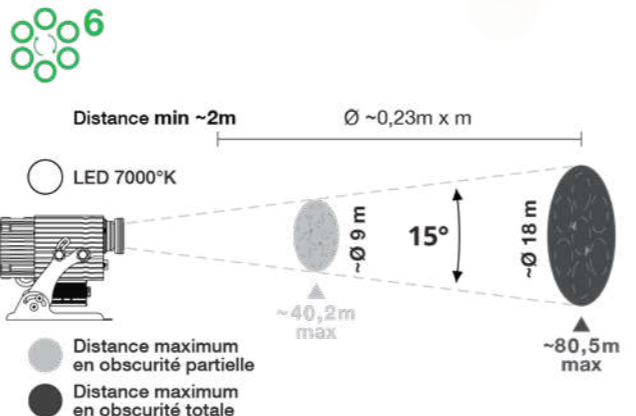
Série P15065-S6 - 150W IP65 6 Images Statiques Interchangeables



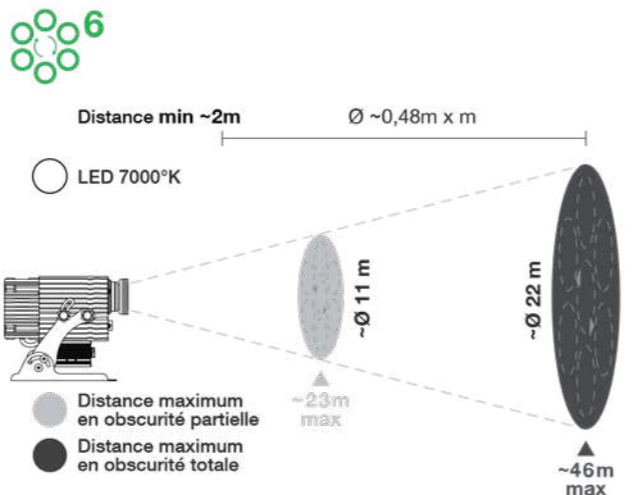
LED Chip	OSRAM 1x150W	Degré de protection	IP65 Intérieur/Extérieur
Alimentation	110-220V	Télécommande	Mod. GC01 Incluse
Angle de projection	15°/30°/50°	Matériel	Corps en aluminium
Projection image	Statique interchangeable	Dimensions	310x210x260mm
Gobo	Ø30-20mm	Poids	5,5Kg



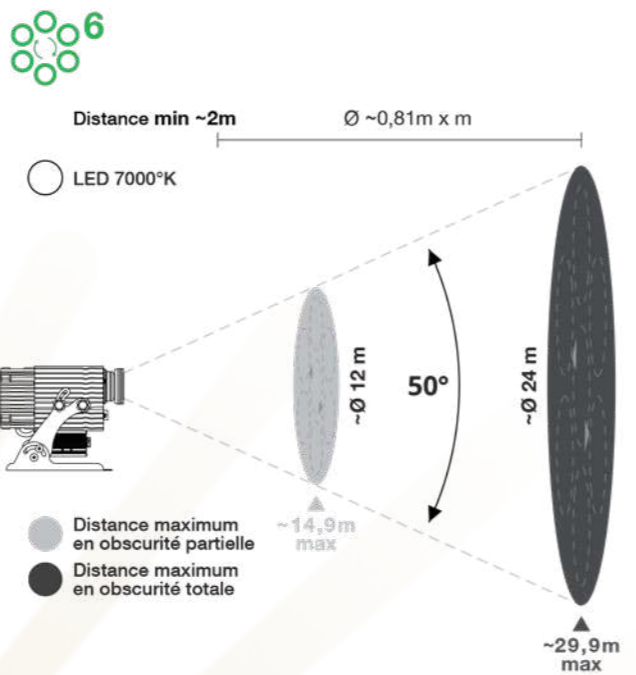
Réf. 54691
Angle de projection 15°



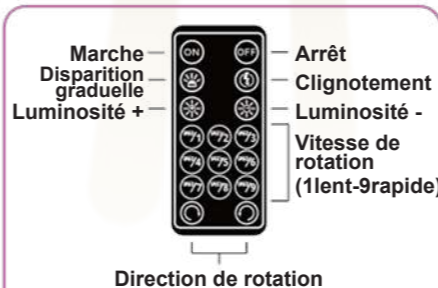
Réf. 54707
Angle de projection 30°



Réf. 54714
Angle de projection 50°



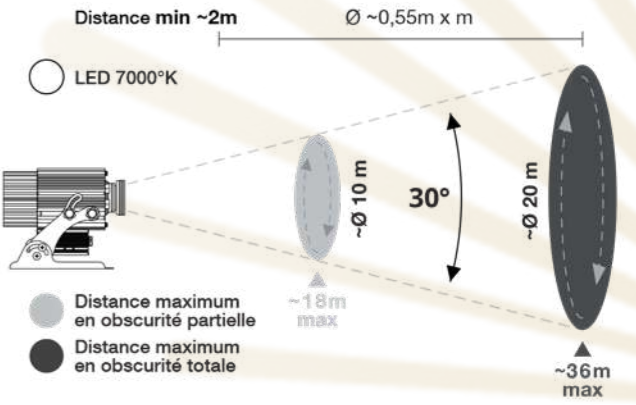
Série P10065-FE - 100W IP65 Effet Chute de Neige



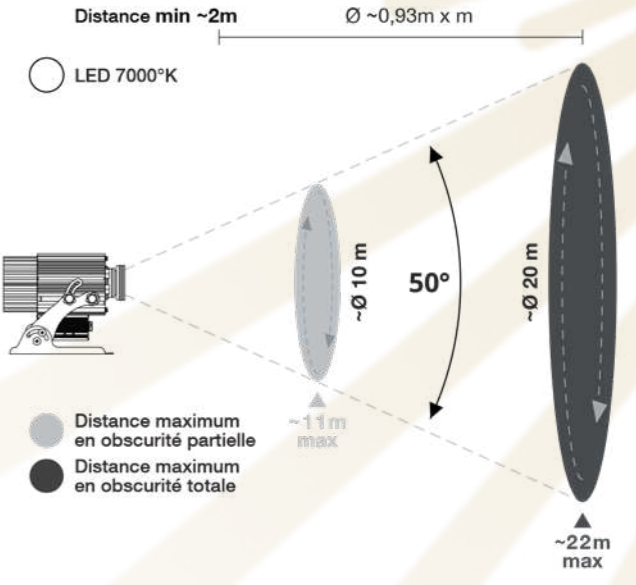
LED Chip	OSRAM 1x100W	Degré de protection	IP65 Intérieur/Extérieur
Alimentation	110-220V	Télécommande	Mod. FE01 Incluse
Angle de projection	30°/50°	Matériel	Corps en aluminium
Projection image	Effet chute de neige	Dimensions	290x215x285mm
Gobo	FE Ø105mm	Poids	6Kg



Réf. 54653
Angle de projection 30°



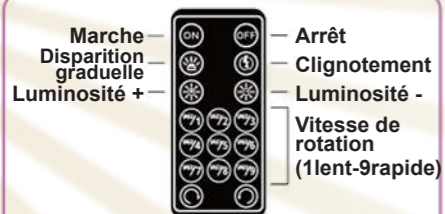
Réf. 54660
Angle de projection 50°



*** ATTENTION:** Les projecteurs de la série **Falling Effect** doivent être utilisés avec les gobos avec un design spécial identifié par le sigle **FE**.

Série P20065-FE - 200W IP65 Effet Chute de Neige

GOBO FE
Ø105mm

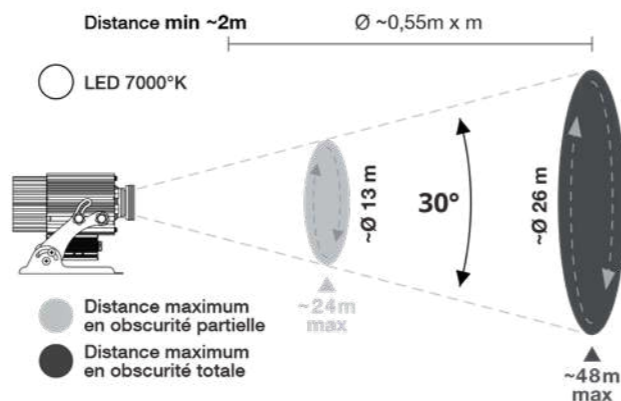


Direction de rotation

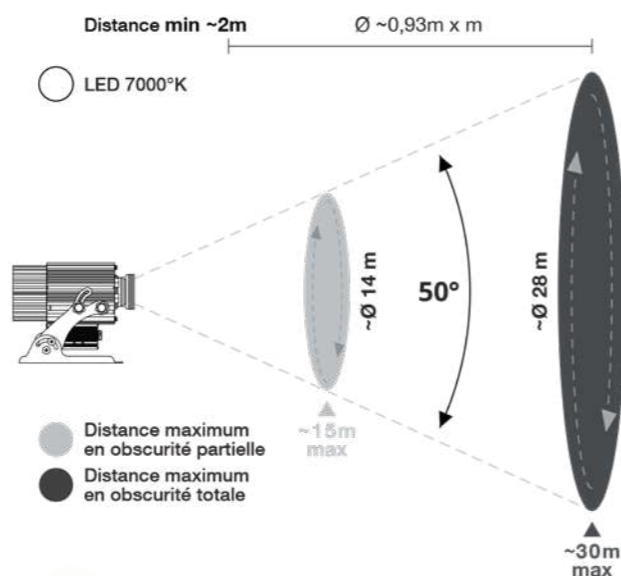


LED Chip	OSRAM 1x100W	Degré de protection	IP65 Intérieur/Extérieur
Alimentation	110-220V	Télécommande	Mod. FE01 Incluse
Angle de projection	30°/50°	Matériel	Corps en aluminium
Projection image	Effet chute de neige	Dimensions	290x215x285mm
Gobo	FE Ø105mm	Poids	6Kg

Réf. 54677
Angle de projection 30°



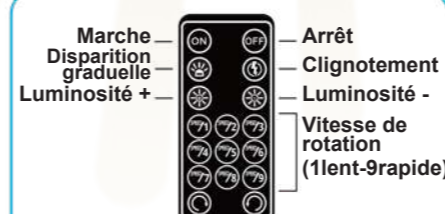
Réf. 54684
Angle de projection 50°



* **ATTENTION:** Les projecteurs de la série **Falling Effect** doivent être utilisés avec les gobos avec un design spécial identifié par le sigle **FE**.

Série P4065-WW - 40W IP65 Effet d'Eau

GOBO
Ø37-23mm

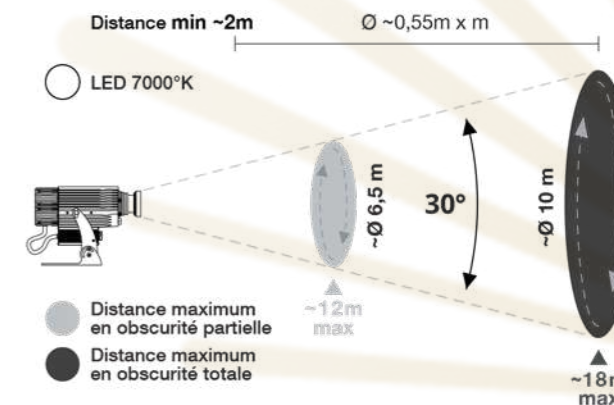


Direction de rotation

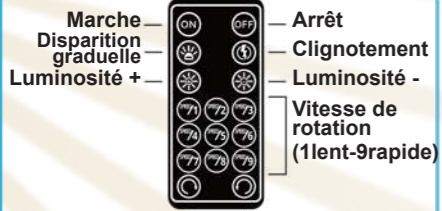


LED Chip	OSRAM 1x40W	Degré de protection	IP65 uso Esterno/Interno
Alimentation	110-220V	Télécommande	Mod. FE01 Incluse
Angle de projection	30°	Matériel	Corps en aluminium
Projection image	Effet d'Eau	Dimensions	230x165x140mm
Gobo	Ø37-23mm	Poids	2,4Kg

Réf. 54738
Angle de projection 30°



Série P8065-WW - 80W IP65 Effet d'Eau

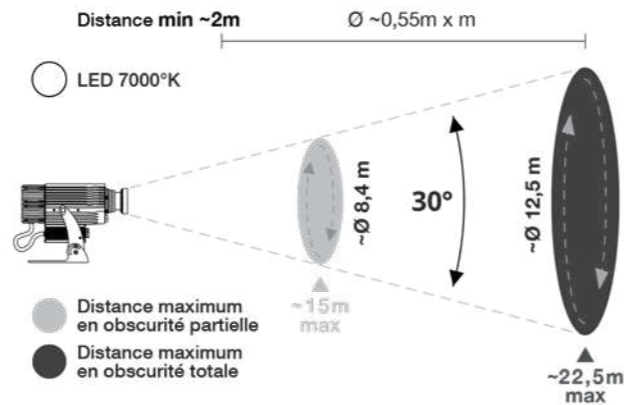


Direction de rotation

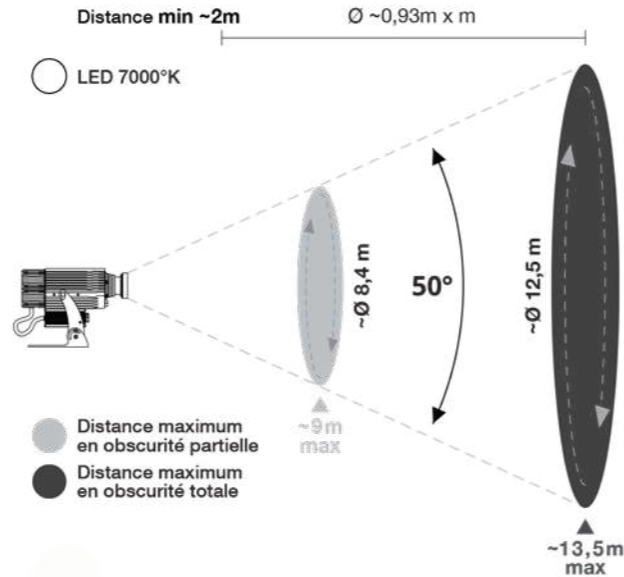


LED Chip	OSRAM 1x80W	Degré de protection	IP65 Intérieur/Extérieur
Alimentation	110-220V	Télécommande	Mod. FE01 Incluse
Angle de projection	30°/50°	Matériel	Corps en aluminium
Projection image	Effet d'Eau	Dimensions	270x170x155mm
Gobo	Ø37-23mm	Poids	2,8Kg

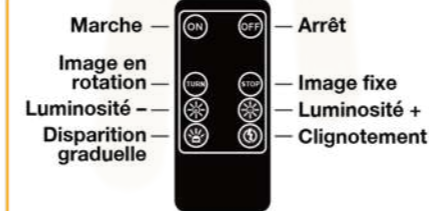
Réf. 55865
Angle de projection 30°



Réf. 55988
Angle de projection 50°

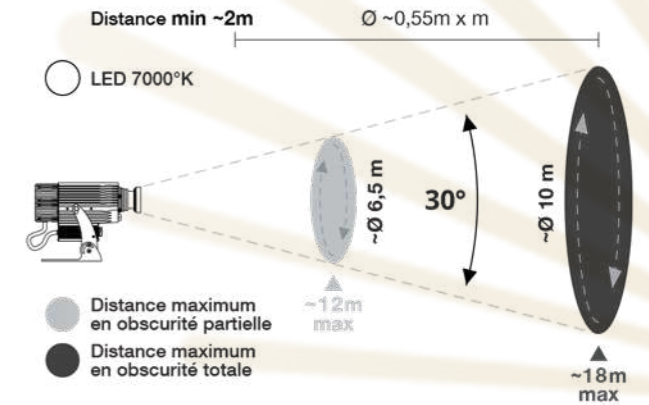


Série P4065-AF - 80W IP65 Effet Mouvement Apparente



LED Chip	OSRAM 1x40W	Degré de protection	IP65 Intérieur/Extérieur
Alimentation	110-220V	Télécommande	Mod. RT02 Incluse
Angle de projection	30°	Matériel	Corps en aluminium
Projection image	Mouvement Apparente	Dimensions	230x165x140mm
Gobo	AF Ø37-23mm	Poids	2,4Kg

Réf. 54721
Angle de projection 30°



*** ATTENTION:** Les projecteurs de la série **Active Flow** doivent être utilisés avec les gobos avec un design spécial identifié par le sigle **AF**.

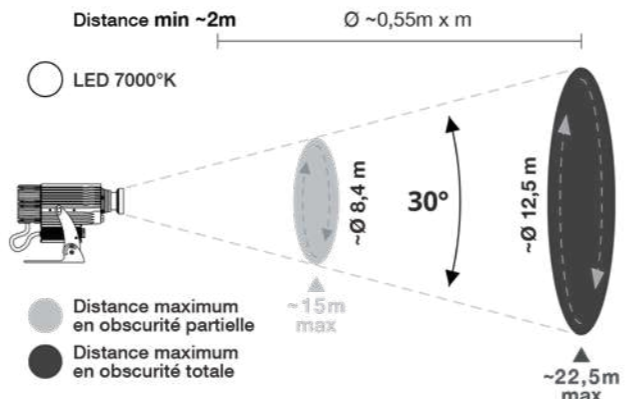
Série P8065-AF - 80W IP65 Effet Mouvement Apparente



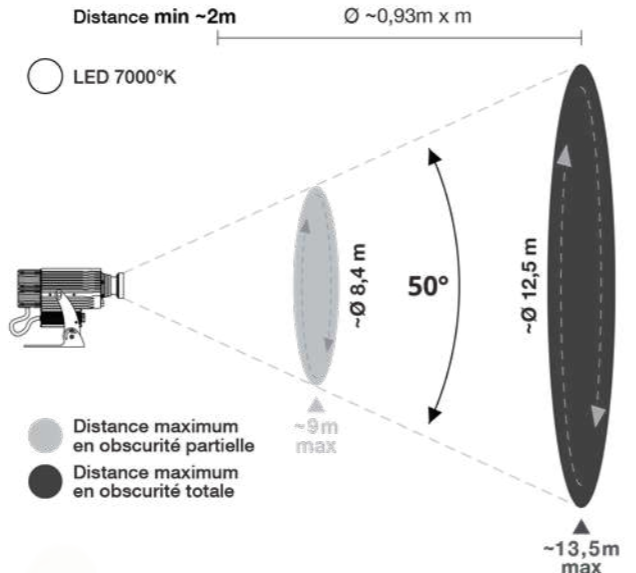
LED Chip	OSRAM 1x150W	Degré de protection	IP65 Intérieur/Extérieur
Alimentation	110-220V	Télécommande	Mod. RT02 Incline
Angle de projection	30°/50°	Matériel	Corps en aluminium
Projection image	Mouvement Apparente	Dimensions	270x170x155mm
Gobo	AF Ø37-23mm	Poids	2,8Kg



Réf. 55858
Angle de projection 30°



Réf. 55971
Angle de projection 50°



*** ATTENTION:** Les projecteurs de la série **Active Flow** doivent être utilisés avec les gobos avec un design spécial identifié par le sigle **AF**.



Réf. 45699
Réf. 47228
Réf. 47235
Réf. 45705
X
Réf. 45729

Réf. 56558
Réf. 56565
Réf. 56572
Réf. 56589
X
Réf. 56602

Réf. 56893
Réf. 56909
Réf. 56916
Réf. 56923
Réf. 56930
Réf. 56947



2CG

Réf. 45736

X

X



2CG

Réf. 45743

Réf. 56619

Réf. 56954



2CG

Réf. 45750

Réf. 56626

Réf. 56961



1CG

Réf. 45767

X

X



1CG

Réf. 45774

Réf. 56633

Réf. 56978



1CG

Réf. 47242

Réf. 56640

Réf. 56985



1CG

Réf. 47259

Réf. 56657

Réf. 56992



1CG

Réf. 47457

Réf. 56664

Réf. 57005



1CG

Réf. 45781

X

X



1CG

Réf. 45798

X

X



1CG

Réf. 45804

Réf. 56688

Réf. 57029



2CG

Réf. 45835

X

Réf. 57036



2CG

Réf. 45842

Réf. 56701

Réf. 57043



1CG

Réf. 45866

Réf. 56718

Réf. 57050



1CG

Réf. 47266

Réf. 56725

Réf. 57067



1CG

Réf. 45873

Réf. 56732

Réf. 57074



1CG

X

Réf. 56749

Réf. 57081



1CG

Réf. 45897

Réf. 55919

Réf. 57098



1CG

Réf. 45903

Réf. 56756

Réf. 57104



FCG

Réf. 45927

Réf. 56770

Réf. 57128



FCG

Réf. 47273

Réf. 56787

Réf. 57135



FCG

Réf. 47280

Réf. 56794

Réf. 57142



FCG

Réf. 45934

Réf. 56800

Réf. 57159



FCG

Réf. 45941

Réf. 56817

Réf. 57166



FCG

Réf. 45965

X

Réf. 57173



1CG

Réf. 16941

Réf. 16972

Réf. 17023



FCG

Réf. 47297

Réf. 56831

Réf. 57180



2CG

Réf. 16958

Réf. 16989

Réf. 17030



FCG

Réf. 47303

Réf. 56848

Réf. 57197



3CG

Réf. 16965

Réf. 16996

Réf. 17054



FCG

Réf. 45972

X

X



4CG

Réf. 16040

Réf. 17009

Réf. 17061



FCG

Réf. 45989

Réf. 56862

Réf. 57210



FCG

Réf. 16057

Réf. 17016

Réf. 17078



FCG

Réf. 55797

Réf. 56886

Réf. 57234

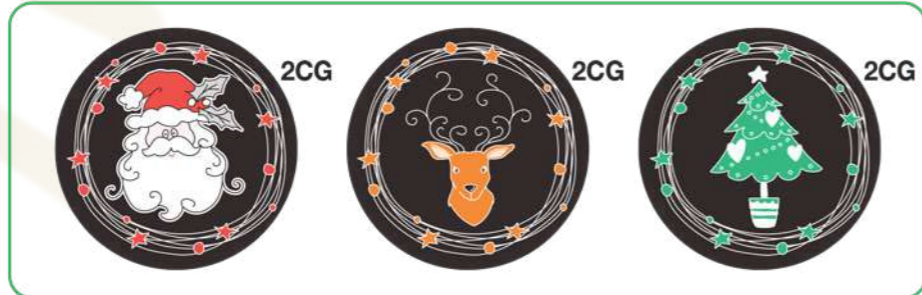
LOT DE 3



Réf. 46030



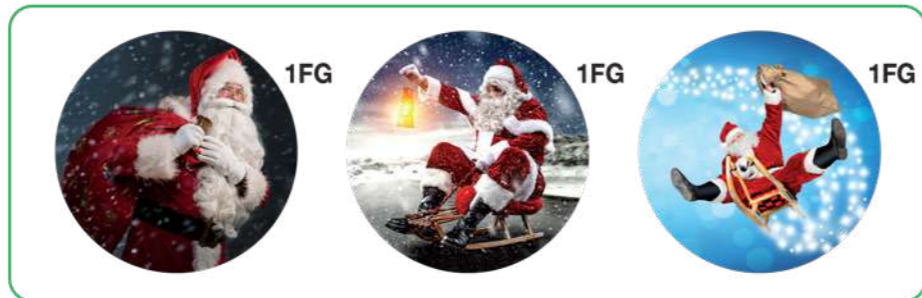
Réf. 46054



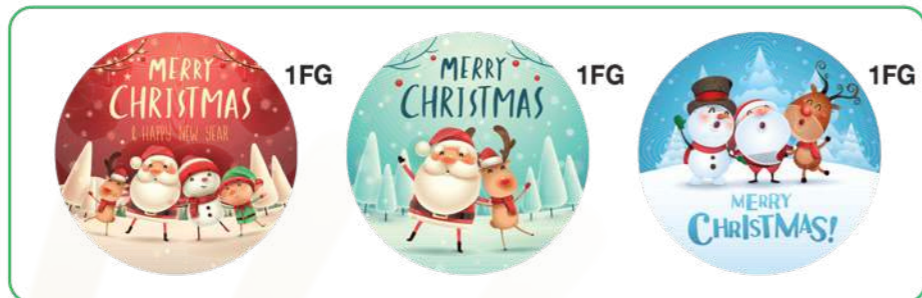
Réf. 46061



Réf. 46078



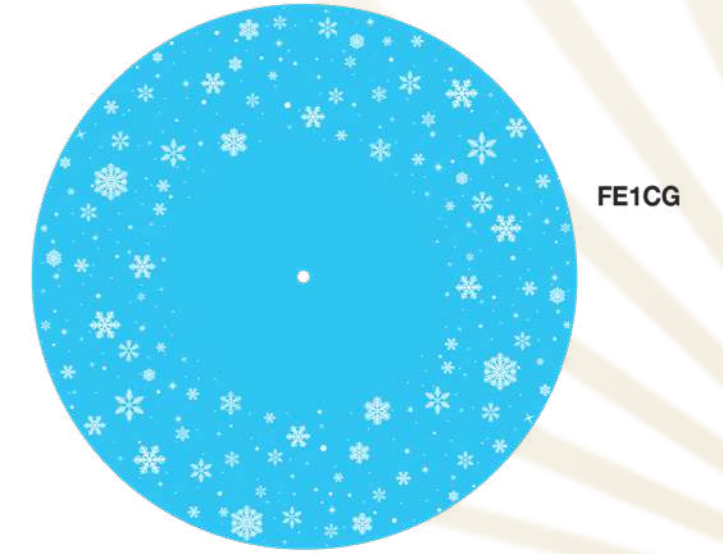
Réf. 46085



EFFET CHUTE DE NEIGE



Réf. 55896



Réf. 55902



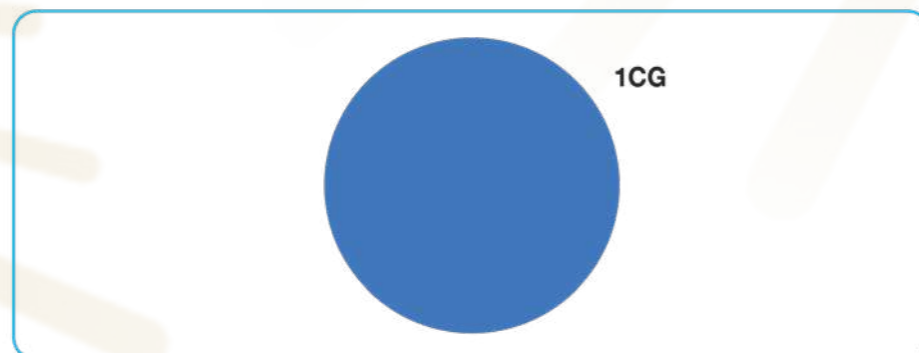
Réf. 17085



EFFET EAU



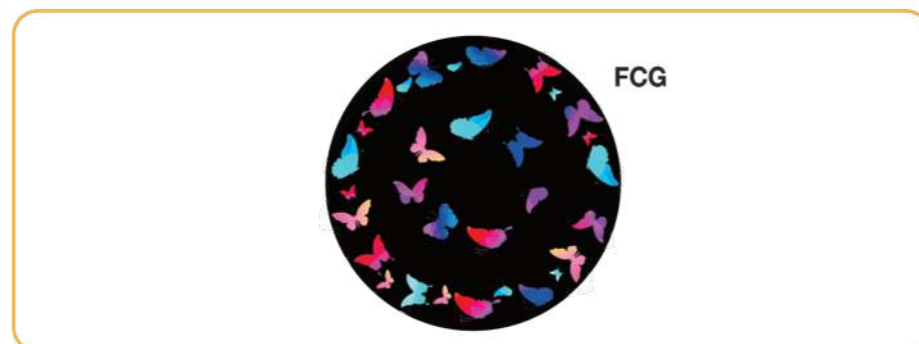
Réf. 55780



EFFET MOUVEMENT



Réf. 55773





Illuminations Services

9, rue de l'industrie 27430 Muids (FRANCE)

02 32 64 91 45

contact@illuminations-services.com

www.illuminations-services.com

